

Moduli LED Hitechled serie GEMMA



INDICE

HM30M-1	0,3W	Pag.2-3	sc.
HM30M-2	0,3W	Pag.4-5	sc.
HM55-2	0,55W	Pag.6-7	sc.
HM80-2	0,80W	Pag.8-9	sc.
HM150-3	1,5W	Pag.10-11	sc.
HM100-1	1W	Pag.12-13	sc.
HM48-HE-2	0,48W 24V	Pag.14-15	sc.
HM82-HE-2	0,82W 24V	Pag.16-17	sc.
HM96-HE-4	0,96W 24V	Pag.18-19	sc.
HM164-HE-4	1,64W 24V	Pag.20-21	sc.
HM3RGB	0,72W	Pag.22	sc.
HM1LD	1,8W	Pag.23-24	sc.
HM1LDPN	2,8W	Pag.25-26	sc.

La nuova serie "GEMMA"

Comprende una vasta gamma di Moduli a LED per l'illuminazione di insegne. Le lenti esclusive, con prismi, i LED ad alta efficienza e basso decadimento luminoso, permettono di ridurre la quantità di moduli necessari per metro quadro rispetto ai comuni moduli e di illuminare in modo omogeneo ed efficiente con significativo risparmio di energia. L'innovativa struttura robusta e l'adesivo a rimozione facilitata consentono di ridurre in modo sensibile i costi di installazione e manutenzione.

Alta efficienza e bassissima tensione. I nostri **moduli LED** sono studiati per soddisfare tutte le applicazioni di retroilluminazione di insegne luminose con Metacrilato o telo tensionato, intervenendo anche su insegne esistenti senza modifiche alla struttura, all'estetica e soprattutto con un occhio di riguardo verso i consumi e alla velocità di montaggio, grazie alla **linguetta per la rimozione veloce del film di protezione dell'adesivo**.



Come tasselli di un puzzle, i **moduli LED** sono collegati l'uno all'altro in catene da 20 fino a 100 unità, a seconda del tipo di modulo, e funzionano con una tensione di 12VDC, alcuni di 24VDC. Sopra i LED sono collocate particolari lenti del tipo Batwing con apertura del fascio a 160°, un semplice quanto determinante accorgimento che permette un'ottima e omogenea illuminazione delle superfici in metacrilato opalino e telo tensionato. Ecco cosa rende i nostri **moduli LED** il prodotto ideale per la vostra segnaletica! La retro illuminazione di insegne luminose, sia monofacciali che bifacciali, e di lettere scatolate viene espressa con la massima qualità ed efficienza della luce a LED e dona qualità e funzionalità. Se calcolare la quantità e il posizionamento dei **moduli LED** per realizzare la vostra insegna vi sembra un problema, vi segnaliamo che nelle schede tecniche abbiamo riportato delle tabelle con le distanze consigliate per il posizionamento dei moduli.

Filiale di Milano

Via Achille Grandi, 16 - 20017 Mazzo di Rho - MI
Tel. +39 02 50043678 - email: milano@geplast.it

Filiale di Treviso

Via dell'Artigianato, 24 - 31030 Dosson di Casier - TV
Tel. +39 0422 938455 - email: treviso@geplast.it

Filiale di Verona

Via A. Volta, 1 - 37062 Dossobuono di Villafranca - VR
Tel. +39 045 11176831 - email: verona@geplast.it

GEPLAST PANELS S.R.L.

Sede: Via F.lli Lumière, 2/B - 47122 Forlì - FC Tel. +39 0543 473050 email: info@geplast.it Tel. +39 0543 782805 email: info@romagnapannelli.com www.geplastpanels.it

nitechled
Modulo LED serie GEMMA



HM30M-1 0,3W

Micro Modulo da 0,3W a 1 LED.

Lente ovale con angolo visibilità 140°x170°, diffusione luminosa ellittica.

La particolare diffusione luminosa e la dimensione ridotta (17x11mm.) rende il prodotto adatto per lettere scatolate e profili luminosi.

Lo spessore consigliato va da 30 mm. a 80 mm.

Biadesivo di qualità: 3M VHB con linguetta di rimozione facilitata della protezione, consente una veloce e sicura installazione.

Applicazioni

- Lettere scatolate di piccole e medie dimensioni
- Retro-illuminazione di insegne mono-facciali da 30 a 80 mm.
- Illuminazione lineare su canaline
- Applicazioni architettoniche e decorative

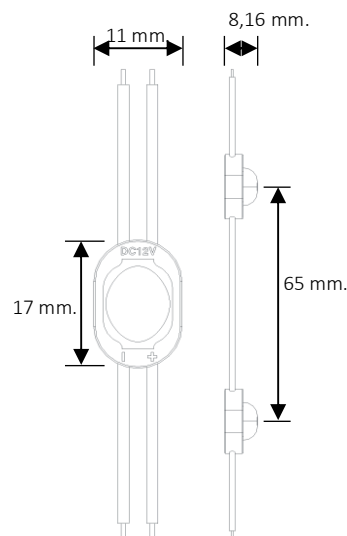
Vantaggi

- La lente ovale diffonde ottimamente la luce lungo i canali delle lettere scatolate rendendo perfetta l'uniformità luminosa, minimizzando la dispersione luminosa e aumentando l'efficienza.
- L'adesivo 3M VHB con l'apposita linguetta di rimozione del film protettivo offre una maggiore sicurezza e velocità nelle operazioni di fissaggio, contribuendo alla riduzione dei costi.
- Temperatura colore omogenea, 3-step MacAdam
- Indice di resa cromatica, Ra: > 80
- La data di produzione è marcata sul fondo del modulo per facilitare la tracciabilità.

Model	Color	CCT/ λd	Lumen	€/Cad.
HM30M-1CW12	Bianco Freddo	8000 k	33	0,63
HM30M-1W12	Bianco	6500 k	32	0,63
HM30M-1NW12	Bianco Naturale	4000 k	32	0,63
HM30M-1WW12	Bianco Caldo	3000 k	29	0,63
HM30M-1G12	Verde	520/530 nm	18	0,75
HM30M-1B12	Blu	460/470 nm	6	0,75

Tensione di alimentazione	DC 12V
Consumo (W/Modulo)	0,30 W
Classe di protezione IP	IP66 / IP67
Temperatura di esercizio	-40 C° ~ +60 C°
Temperatura di stoccaggio	+5 C° ~ +40 C°
Umidità relativa di stoccaggio	RH < 60%
Passo (Centro Modulo / Modulo)	65 mm.
Angolo di visibilità	170° x 140°
Durata (temperatura T _c = 75 °C)	50.000h (L70)
Selezione cromatica	< 3 SDCM
Catena (No. Moduli)	70
Confezione (No. Moduli)	140
Garanzia	5 Anni *

*Vedi termini e condizioni



Filiale di Milano

Via Achille Grandi, 16 - 20017 Mazza di Rho - MI
Tel. +39 02 50043678 - email: milano@geplast.it

Filiale di Treviso

Via dell'Artigianato, 24 - 31030 Dosson di Casier - TV
Tel. +39 0422 938455 - email: treviso@geplast.it

Filiale di Verona

Via A. Volta, 1 - 37062 Dossobuono di Villafranca - VR
Tel. +39 045 11176831 - email: verona@geplast.it

GEPLAST PANELS S.R.L.

Sede: Via F.lli Lumière, 2/B - 47122 Forlì - FC Tel. +39 0543 473050 email: info@geplast.it Tel. +39 0543 782805 email: info@romagnanpannelli.com www.geplastpanels.it

Dati Elettrici

Modello	Tensione nominale	Range di tensione	Massima tensione in caso di inversione accidentale di polarità	Potenza nominale per catena	Potenza nominale per modulo
HM30-1CW12	12 VDC	11...13 VDC	13 VDC	21 W	0,30 W
HM30-1W12	12 VDC	11...13 VDC	13 VDC	21 W	0,30 W
HM30-1NW12	12 VDC	11...13 VDC	13 VDC	21 W	0,30 W
HM30-1WW12	12 VDC	11...13 VDC	13 VDC	21 W	0,30 W
HM30-1G12	12 VDC	11...13 VDC	13 VDC	21 W	0,30 W
HM30-1B12	12 VDC	11...13 VDC	13 VDC	21 W	0,30 W

Dati Fotometrici

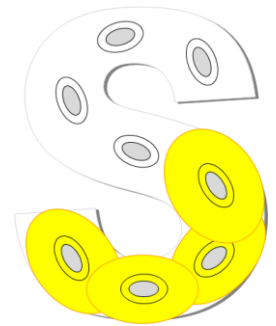
Modello	Colore	Temperatura Colore	Indice di Resa Cromatica	Flusso Luminoso tipico	Efficienza Luminosa tipica
HM30-1CW12	Bianco Freddo	8000 k	>80	32 Lm	106,6 Lm/W
HM30-1W12	Bianco	6500 k	>80	32 Lm	106,6 Lm/W
HM30-1NW12	Bianco Naturale	4000 k	>80	32 Lm	106,6 Lm/W
HM30-1WW12	Bianco Caldo	3000 k	>80	29 Lm	96,6 Lm/W
HM30-1G12	Verde	520/530 nm		20 Lm	66,6 Lm/W
HM30-1B12	Blu	460/470 nm		6 Lm	20 Lm/W

Codifica

Modello	Codice
HM30M-1CW12	HTL 000712
HM30M-1W12	HTL 000713
HM30M-1NW12	HTL 000714
HM30M-1WW12	HTL 000715
HM30M-1G12	HTL 000716
HM30M-1B12	HTL 000717

Posizionamento moduli

La lente ovale del modulo HB30M-1 distribuisce più efficacemente la luce nelle lettere a canale. Fissare i moduli con la forma ovale orientata nel verso della lunghezza del canale seguendo il percorso, questo consente di ridurre al minimo la quantità di moduli necessari.



Il prodotto è conforme alle seguenti Normative Europee

EN 62471: 2008	Sicurezza fotobiologica per lampade e sistemi di illuminazione
EN 62031: 2008+A1: 2013	Moduli LED per illuminazione generale, Specifiche di sicurezza
RoHS2 2011/65/UE	Restrizione nell'uso di sostanze pericolose nelle apparecchiature elettriche ed elettroniche

ISOLAMENTO e PROTEZIONE

Anche le giunzioni e terminazioni del cablaggio a 12V vanno sempre isolate con morsetti a bagno di gel o guaine termoretraibili con colla, per mantenere il grado IP.



L'acqua filtra attraverso i fili di rame del conduttore non isolato e distrugge i circuiti interni del modulo LED.



Filiale di Milano

Via Achille Grandi, 16 - 20017 Mazzo di Rho - MI
Tel. +39 02 50043678 - email: milano@geplast.it

Filiale di Treviso

Via dell'Artigianato, 24 - 31030 Dosson di Casier - TV
Tel. +39 0422 938455 - email: treviso@geplast.it

Filiale di Verona

Via A. Volta, 1 - 37062 Dossobuono di Villafranca - VR
Tel. +39 045 11176831 - email: verona@geplast.it

GEPLAST PANELS S.R.L.

Sede: Via F.lli Lumière, 2/B - 47122 Forlì - FC Tel. +39 0543 473050 email: info@geplast.it Tel. +39 0543 782805 email: info@romagnapannelli.com www.geplastpanels.it

nitechled
Modulo LED serie GEMMA



HM30M-2 0,3W

La forma sottile e allungata rende questo piccolo modulo adatto per lettere scatolate e profili luminosi. Il biadesivo è dotato di linguetta che ne facilita la rimozione della protezione, questa particolarità consente una veloce e sicura installazione.

Applicazioni

- Lettere scatolate molto piccole
- Inserimento in acrilico fresato
- Illuminazione lineare su canaline
- Applicazioni architettoniche e decorative

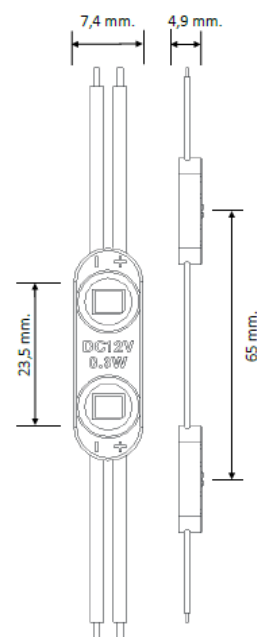
Vantaggi

- Questo micro modulo con 2 led diffonde in modo ottimale la luce lungo i canali di lettere piccolissime e scanalature fresate su acrilico, rendendo perfetta l'uniformità luminosa, minimizzando la dispersione della luce e aumentando l'efficienza.
- L'adesivo 3M VHB con l'apposita linguetta di rimozione del film protettivo offre una maggiore sicurezza e velocità nelle operazioni di fissaggio, contribuendo alla riduzione dei costi.
- MacAdam a 3 passaggi a luce bianca coerente
- Indice di resa cromatica, Ra: > 80
- La data di produzione è marcata sul fondo del modulo per facilitare la tracciabilità.

Model	Color	CCT/ λd	Lumen	€/Cad.
HM30M-2CW12	Bianco Freddo	8000 k	33	0,63

Tensione di alimentazione	DC 12V
Consumo (W/Modulo)	0,30 W
Classe di protezione IP	IP55
Temperatura di esercizio	-40 C° ~ +60 C°
Temperatura di stoccaggio	+5 C° ~ +40 C°
Umidità relativa di stoccaggio	RH < 60%
Passo (Centro Modulo / Modulo)	65 mm.
Angolo di visibilità	130°
Durata (temperatura T _c = 75 °C)	50.000h (L70)
Selezione cromatica	< 3 SDCM
Catena (No. Moduli)	50
Confezione (No. Moduli)	100
Garanzia	4 Anni *

*Vedi termini e condizioni



Filiale di Milano

Via Achille Grandi, 16 - 20017 Mazzo di Rho - MI
Tel. +39 02 50043678 - email: milano@geplast.it

Filiale di Treviso

Via dell'Artigianato, 24 - 31030 Dosson di Casier - TV
Tel. +39 0422 938455 - email: treviso@geplast.it

Filiale di Verona

Via A. Volta, 1 - 37062 Dossobuono di Villafranca - VR
Tel. +39 045 11176831 - email: verona@geplast.it

GEPLAST PANELS S.R.L.

Sede: Via F.lli Lumière, 2/B - 47122 Forlì - FC Tel. +39 0543 473050 email: info@geplast.it Tel. +39 0543 782805 email: info@romagnapannelli.com www.geplastpanels.it

Dati Elettrici

Modello	Tensione nominale	Range di tensione	Massima tensione in caso di inversione accidentale di polarità	Potenza nominale per catena	Potenza nominale per modulo
HM30-2CW12	12 VDC	11...13 VDC	13 VDC	15 W	0,30 W

Dati Fotometrici

Modello	Colore	Temperatura Colore	Indice di Resa Cromatica	Flusso Luminoso tipico	Efficienza Luminosa tipica
HM30-2CW12	Bianco Freddo	8000 k	>80	33 Lm	110 Lm/W

Codifica

Modello	Codice
HM30M-2CW12	HTL 000730

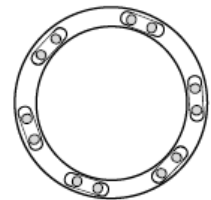
Posizionamento moduli

Le dimensioni estremamente ridotte del modulo HM30M-2

Lo rendono adatto per essere inserito in piccolissime lettere a canale.

I moduli vanno fissati con il proprio biadesivo, se la superficie interna della lettera presenta delle imperfezioni si consiglia di aggiungere ulteriori punti di fissaggio nei fili con del silicone neutro.

Non annegare i moduli con resine di vario genere.



Il prodotto è conforme alle seguenti Normative Europee

EN 62471: 2008	Sicurezza fotobiologica per lampade e sistemi di illuminazione
EN 62031: 2008+A1: 2013	Moduli LED per illuminazione generale, Specifiche di sicurezza
RoHS2 2011/65/UE	Restrizione nell'uso di sostanze pericolose nelle apparecchiature elettriche ed elettroniche

ISOLAMENTO e PROTEZIONE

Anche le giunzioni e terminazioni del cablaggio a 12V vanno sempre isolate con morsetti a bagno di gel o guaine termoretraibili con colla, per mantenere il grado IP.



L'acqua filtra attraverso i fili di rame del conduttore non isolato e distrugge i circuiti interni del modulo LED.



Filiale di Milano

Via Achille Grandi, 16 - 20017 Mazzo di Rho - MI
Tel. +39 02 50043678 - email: milano@geplast.it

Filiale di Treviso

Via dell'Artigianato, 24 - 31030 Dosson di Casier - TV
Tel. +39 0422 938455 - email: treviso@geplast.it

Filiale di Verona

Via A. Volta, 1 - 37062 Dossobuono di Villafranca - VR
Tel. +39 045 11176831 - email: verona@geplast.it

GEPLAST PANELS S.R.L.

Sede: Via F.lli Lumière, 2/B - 47122 Forlì - FC Tel. +39 0543 473050 email: info@geplast.it Tel. +39 0543 782805 email: info@romagnapannelli.com www.geplastpanels.it

hitechled
Modulo LED serie GEMMA



HM55-2 0,55W

La nuova serie "GEMMA" comprende una vasta gamma di Moduli a LED per l'illuminazione di insegne. Le lenti esclusive con prismi, i LED ad alta efficienza e basso decadimento luminoso, permettono di ridurre la quantità di moduli necessari per metro quadro rispetto ai comuni moduli e di illuminare in modo omogeneo ed efficiente con significativo risparmio di energia. L'innovativa struttura robusta e l'adesivo a rimozione facilitata consentono di ridurre in modo sensibile i costi di installazione e manutenzione.

Applicazioni

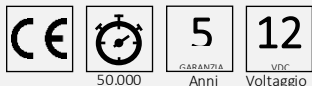
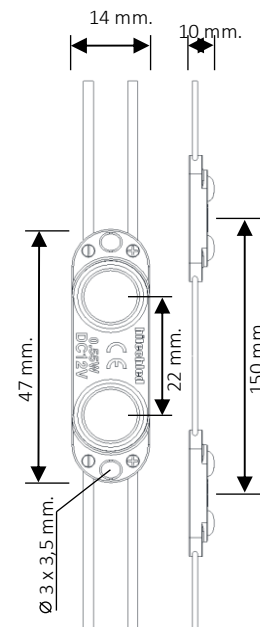
- Lettere scatolate di medie e grandi dimensioni
- Retro-illuminazione di insegne mono-facciali da 40 a 120 mm.
- Illuminazione lineare su canaline
- Applicazioni architettoniche e decorative

Vantaggi

- Le nuove lenti prismatiche non solo diffondono ottimamente la luce, ma minimizzano le dispersioni consentendo un cospicuo aumento dell'efficienza e omogeneità luminosa.
- L'adesivo 3M VHB con l'apposita linguetta di rimozione del film protettivo offre una maggiore sicurezza e velocità nelle operazioni di fissaggio, contribuendo alla riduzione dei costi.
- Temperatura colore omogenea, 3-step di MacAdam
- Indice di resa cromatica, Ra: > 80
- La data di produzione è marcata sul fondo del modulo per facilitare la tracciabilità.

Model	Color	CCT/ λd	Lumen	€/Cad.
HM55-2CW12	Bianco Freddo	8000 k	60	1,20
HM55-2W12	Bianco	6500 k	60	1,20
HM55-2NW12	Bianco Naturale	4000 k	60	1,20
HM55-2WW12	Bianco Caldo	3000 k	58	1,20
HM55-2R12	Rosso	620/630 nm	22	1,60
HM55-2G12	Verde	520/530 nm	41	1,38
HM55-2B12	Blu	460/470 nm	11	1,38

Tensione di alimentazione	DC 12V
Consumo - Bianco (Rosso, Verde, Blu)	0,55W (0,48W)
Classe di protezione IP	IP66/IP67
Temperatura di esercizio	-40 C° ~ +60 C°
Temperatura di stoccaggio	+5 C° ~ +40 C°
Umidità relativa di stoccaggio	RH < 60%
Passo (Centro Modulo / Modulo)	150 mm.
Angolo di visibilità	165°
Durata (temperatura T _c = 75 °C)	50.000h (L70)
Selezione cromatica	< 3 SDCM
Catena (No. Moduli)	70
Confezione (No. Moduli)	140
Garanzia	5 Anni *



Filiale di Milano

Via Achille Grandi, 16 - 20017 Mazzo di Rho - MI
Tel. +39 02 50043678 - email: milano@geplast.it

Filiale di Treviso

Via dell'Artigianato, 24 - 31030 Dossan di Casier - TV
Tel. +39 0422 938455 - email: treviso@geplast.it

Filiale di Verona

Via A. Volta, 1 - 37062 Dossobuono di Villafranca - VR
Tel. +39 045 11176831 - email: verona@geplast.it

GEPLAST PANELS S.R.L.

Sede: Via F.lli Lumière, 2/B - 47122 Forlì - FC Tel. +39 0543 473050 email: info@geplast.it Tel. +39 0543 782805 email: info@romagnanapannelli.com www.geplastpanels.it

Dati Elettrici

Modello	Tensione nominale	Range di tensione	Massima tensione in caso di inversione accidentale di polarità	Potenza nominale per catena	Potenza nominale per modulo
HM55-2CW12	12 VDC	11...13 VDC	13 VDC	38,5 W	0,55 W
HM55-2W12	12 VDC	11...13 VDC	13 VDC	38,5 W	0,55 W
HM55-2NW12	12 VDC	11...13 VDC	13 VDC	38,5 W	0,55 W
HM55-2WW12	12 VDC	11...13 VDC	13 VDC	38,5 W	0,55 W
HM55-2R12	12 VDC	11...13 VDC	13 VDC	33,6 W	0,48 W
HM55-2G12	12 VDC	11...13 VDC	13 VDC	33,6 W	0,48 W
HM55-2B12	12 VDC	11...13 VDC	13 VDC	33,6 W	0,48 W

Dati Fotometrici

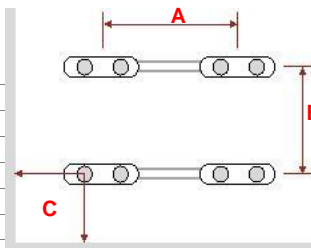
Modello	Colore	Temperatura Colore	Indice di Resa Cromatica	Flusso Luminoso tipico	Efficienza Luminosa tipica
HM55-2CW12	Bianco Freddo	8000K ±5%	> 80	60 Lm	109 Lm/W
HM55-2W12	Bianco	6500K ±5%	> 80	60 Lm	109 Lm/W
HM55-2NW12	Bianco Naturale	4000K ±4%	> 80	60 Lm	109 Lm/W
HM55-2WW12	Bianco Caldo	3000K ±4%	> 80	55 Lm	100 Lm/W
HM55-2R12	Rosso	620/630 nm		19 Lm	39,5 Lm/W
HM55-2G12	Verde	520/530 nm		36 Lm	75 Lm/W
HM55-2B12	Blu	460/470 nm		9 Lm	18,7 Lm/W

Codifica

Modello	Codice
HM55-2CW12	HTL 000718
HM55-2W12	HTL 000719
HM55-2NW12	HTL 000720
HM55-2WW12	HTL 000721
HM55-2R12	HTL 000722
HM55-2G12	HTL 000723
HM55-2B12	HTL 000724

POSIZIONAMENTO MODULI (indicazioni approssimative)

Profondità Box	A	B	C
40 mm	60 mm	60 mm	30 mm
50 mm	70 mm	70 mm	35 mm
60 mm	90 mm	90 mm	45 mm
80 mm	120 mm	120 mm	60 mm
90 mm	140 mm	150 mm	70 mm
100 mm	150 mm	160 mm	80 mm
120 mm	150 mm	200 mm	90 mm



Il prodotto è conforme alle seguenti Normative Europee

EN 62471: 2008	Sicurezza fotobiologica per lampade e sistemi di illuminazione
EN 62031: 2008+A1: 2013	Moduli LED per illuminazione generale, Specifiche di sicurezza
RoHS2 2011/65/UE	Restrizione nell'uso di sostanze pericolose nelle apparecchiature elettriche ed elettroniche

ISOLAMENTO e PROTEZIONE

Anche le giunzioni e terminazioni del cablaggio a 12V vanno sempre isolate con morsetti a bagno di gel o guaine termoretraibili con colla, per mantenere il grado IP.



L'acqua filtra attraverso i fili di rame del conduttore non isolato e distrugge i circuiti interni del modulo LED.



Filiale di Milano

Via Achille Grandi, 16 - 20017 Mazzo di Rho - MI
Tel. +39 02 50043678 - email: milano@geplast.it

Filiale di Treviso

Via dell'Artigianato, 24 - 31030 Dossone di Casier - TV
Tel. +39 0422 938455 - email: treviso@geplast.it

Filiale di Verona

Via A. Volta, 1 - 37062 Dossobuono di Villafranca - VR
Tel. +39 045 11176831 - email: verona@geplast.it

GEPLAST PANELS S.R.L.

Sede: Via F.lli Lumière, 2/B - 47122 Forlì - FC Tel. +39 0543 473050 email: info@geplast.it Tel. +39 0543 782805 email: info@romagnanpannelli.com www.geplastpanels.it

nitechled
Modulo LED serie GEMMA



HM80-2 0,80W

La nuova serie "GEMMA" comprende una vasta gamma di Moduli a LED per l'illuminazione di insegne. Le lenti esclusive con prismi, i LED ad alta efficienza e basso decadimento luminoso, permettono di ridurre la quantità di moduli necessari per metro quadro rispetto ai comuni moduli e di illuminare in modo omogeneo ed efficiente con significativo risparmio di energia.

L'innovativa struttura robusta e l'adesivo a rimozione facilitata consentono di ridurre in modo sensibile i costi di installazione e manutenzione.

Applicazioni

- Lettere scatolate di piccole e medie dimensioni
- Retro-illuminazione di insegne mono-facciali da 50 a 150 mm.
- Illuminazione lineare su canaline
- Applicazioni architettoniche e decorative

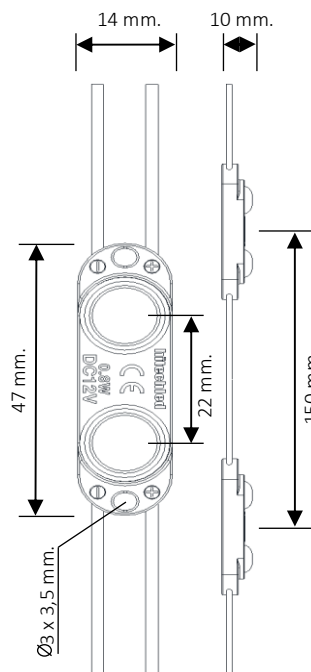
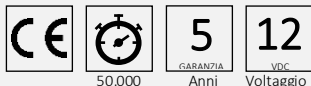
Vantaggi

- Le nuove lenti prismatiche non solo diffondono ottimamente la luce, ma minimizzano le dispersioni consentendo un cospicuo aumento dell'efficienza e omogeneità luminosa.
- L'adesivo 3M VHB con l'apposita linguetta di rimozione del film protettivo offre una maggiore sicurezza e velocità nelle operazioni di fissaggio, contribuendo alla riduzione dei costi.
- Temperatura colore omogenea, 3-step di MacAdam
- Indice di resa cromatica, Ra: > 80
- La data di produzione è marcata sul fondo del modulo per facilitare la tracciabilità.

Model	Color	CCT/ Ad	Lumen	€/Cad.
HM80-2CW12	Bianco Freddo	8000 k	85	1,29
HM80-2W12	Bianco	6500 k	85	1,29
HM80-2NW12	Bianco	4000 k	85	1,29

Tensione di alimentazione	DC 12V
Consumo (W/Modulo)	0,8 W
Classe di protezione IP	IP66/IP67
Temperatura di esercizio	-40 C° ~ +60 C°
Temperatura di stoccaggio	+5 C° ~ +40 C°
Umidità relativa di stoccaggio	RH < 60%
Passo (Centro Modulo / Modulo)	150 mm.
Angolo di visibilità	165°
Durata (temperatura T _c = 75 °C)	50.000h (L70)
Selezione cromatica	< 3 SDCM
Catena (No. Moduli)	60
Confezione (No. Moduli)	120
Garanzia	5 Anni *

*Vedi termini e condizioni



Filiale di Milano

Via Achille Grandi, 16 - 20017 Mazzo di Rho - MI
Tel. +39 02 50043678 - email: milano@geplast.it

Filiale di Treviso

Via dell'Artigianato, 24 - 31030 Dossone di Casier - TV
Tel. +39 0422 938455 - email: treviso@geplast.it

Filiale di Verona

Via A. Volta, 1 - 37062 Dossobuono di Villafranca - VR
Tel. +39 045 11176831 - email: verona@geplast.it

GEPLAST PANELS S.R.L.

Sede: Via F.lli Lumière, 2/B - 47122 Forlì - FC Tel. +39 0543 473050 email: info@geplast.it Tel. +39 0543 782805 email: info@romagnapannelli.com www.geplastpanels.it

Dati Elettrici

Modello	Tensione nominale	Range di tensione	Massima tensione in caso di inversione accidentale di polarità	Potenza nominale per catena	Potenza nominale per modulo
HM80-2CW12	12 VDC	11...13 VDC	13 VDC	48 W	0,80 W
HM80-2W12	12 VDC	11...13 VDC	13 VDC	48 W	0,80 W

Dati Fotometrici

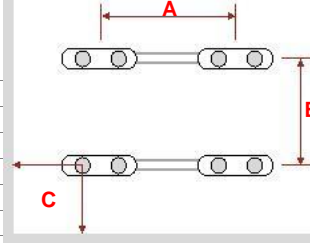
Modello	Colore	Temperatura Colore	Indice di Resa Cromatica	Flusso Luminoso tipico	Efficienza Luminosa tipica
HM80-2CW12	Bianco Freddo	8000K ±5%	> 80	85 Lm	106,2 Lm/W
HM80-2W12	Bianco	6500K ±5%	> 80	85 Lm	106,2 Lm/W

Codifica

Modello	Codice
HM80-2CW12	HTL 000710
HM80-2W12	HTL 000711

POSIZIONAMENTO MODULI (indicazioni approssimative)

Profondità Box	A	B	C
50 mm	70 mm	70 mm	35 mm
60 mm	90 mm	90 mm	45 mm
80 mm	120 mm	120 mm	45 mm
90 mm	140 mm	160 mm	80 mm
100 mm	150 mm	160 mm	60 mm
120 mm	150 mm	200 mm	70 mm
150 mm	150 mm	260 mm	80 mm



Il prodotto è conforme alle seguenti Normative Europee

EN 62471: 2008	Sicurezza fotobiologica per lampade e sistemi di illuminazione
EN 62031: 2008+A1: 2013	Moduli LED per illuminazione generale, Specifiche di sicurezza
RoHS2 2011/65/UE	Restrizione nell'uso di sostanze pericolose nelle apparecchiature elettriche ed elettroniche

ISOLAMENTO e PROTEZIONE

Anche le giunzioni e terminazioni del cablaggio a 12V vanno sempre isolate con morsetti a bagno di gel o guaine termoretraibili con colla, per mantenere il grado IP.



L'acqua filtra attraverso i fili di rame del conduttore non isolato e distrugge i circuiti interni del modulo LED.



Filiale di Milano

Via Achille Grandi, 16 - 20017 Mazzo di Rho - MI
Tel. +39 02 50043678 - email: milano@geplast.it

Filiale di Treviso

Via dell'Artigianato, 24 - 31030 Dosson di Casier - TV
Tel. +39 0422 938455 - email: treviso@geplast.it

Filiale di Verona

Via A. Volta, 1 - 37062 Dossobuono di Villafranca - VR
Tel. +39 045 11176831 - email: verona@geplast.it

GEPLAST PANELS S.R.L.

Sede: Via F.lli Lumière, 2/B - 47122 Forlì - FC Tel. +39 0543 473050 email: info@geplast.it Tel. +39 0543 782805 email: info@romagnapannelli.com www.geplastpanels.it

hitechled
Modulo LED serie GEMMA

HM150-3 1,5W

La nuova serie "GEMMA" comprende una vasta gamma di Moduli a LED per l'illuminazione di insegne. Le lenti esclusive con prismi, i LED ad alta efficienza e basso decadimento luminoso, permettono di ridurre la quantità di moduli necessari per metro quadro rispetto ai comuni moduli e di illuminare in modo omogeneo ed efficiente con significativo risparmio di energia. L'innovativa struttura robusta e l'adesivo a rimozione facilitata consentono di ridurre in modo sensibile i costi di installazione e manutenzione.

Applicazioni

- Cassonetti luminosi di grandi dimensioni
- Retro-illuminazione di insegne mono-facciali da 120 a 200 mm.
- Pareti e soffitti luminosi
- Applicazioni architettrurali e decorative

Vantaggi

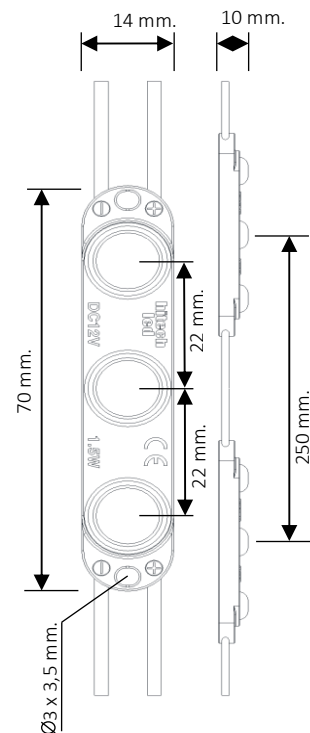
- Le nuove lenti prismatiche non solo diffondono ottimamente la luce, ma minimizzano le dispersioni consentendo un cospicuo aumento dell'efficienza e omogeneità luminosa.
- L'adesivo 3M VHB con l'apposita linguetta di rimozione del film protettivo offre una maggiore sicurezza e velocità nelle operazioni di fissaggio, contribuendo alla riduzione dei costi.
- Temperatura colore omogenea, 3-step di MacAdam
- Indice di resa cromatica, Ra: > 80
- La data di produzione è marcata sul fondo del modulo per facilitare la tracciabilità.



Model	Color	CCT/ λ_d	Lumen	€/Cad.
HM150-3CW12	Bianco Freddo	8000 k	159	2,01
HM150-3W12	Bianco	6500 k	159	2,01

Tensione di alimentazione	DC 12V
Consumo (W/Modulo)	1,5 W
Classe di protezione IP	IP66/IP67
Temperatura di esercizio	-40 C° ~ +60 C°
Temperatura di stoccaggio	+5 C° ~ +40 C°
Umidità relativa di stoccaggio	RH < 60%
Passo (Centro Modulo / Modulo)	250 mm.
Angolo di visibilità	165°
Durata (temperatura T _a = 75 °C)	50.000h (L70)
Selezione cromatica	< 3 SDCM
Catena (No. Moduli)	40
Confezione (No. Moduli)	80
Garanzia	5 Anni *

*Vedi termini e condizioni



Filiale di Milano

Via Achille Grandi, 16 - 20017 Mazzo di Rho - MI
Tel. +39 02 50043678 - email: milano@geplast.it

Filiale di Treviso

Via dell'Artigianato, 24 - 31030 Dossone di Casier - TV
Tel. +39 0422 938455 - email: treviso@geplast.it

Filiale di Verona

Via A. Volta, 1 - 37062 Dossobuono di Villafranca - VR
Tel. +39 045 11176831 - email: verona@geplast.it

GEPLAST PANELS S.R.L.

Sede: Via F.lli Lumière, 2/B - 47122 Forlì - FC Tel. +39 0543 473050 email: info@geplast.it Tel. +39 0543 782805 email: info@romagnanpannelli.com www.geplastpanels.it

Dati Elettrici

Modello	Tensione nominale	Range di tensione	Massima tensione in caso di inversione accidentale di polarità	Potenza nominale per catena	Potenza nominale per modulo
HM150-3CW12	12 VDC	11...13 VDC	13 VDC	60 W	1,5 W
HM150-3W12	12 VDC	11...13 VDC	13 VDC	60 W	1,5 W

Dati Fotometrici

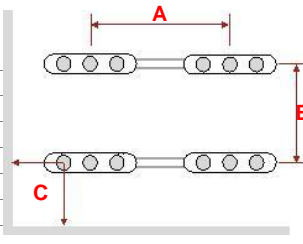
Modello	Colore	Temperatura Colore	Indice di Resa Cromatica	Flusso Luminoso tipico	Efficienza Luminosa tipica
HM150-3CW12	Bianco Freddo	8000K ±5%	> 80	159 Lm	106 Lm/W
HM150-3W12	Bianco	6500K ±5%	> 80	159 Lm	106 Lm/W

Codifica

Modello	Codice
HM150-3CW12	HTL 000729
HM150-3W12	HTL 000725

POSIZIONAMENTO MODULI (indicazioni approssimative)

Profondità Box	A	B	C
120 mm	200 mm	180 mm	90 mm
130 mm	200 mm	200 mm	100 mm
140 mm	220 mm	220 mm	110 mm
150 mm	250 mm	250 mm	130 mm
170 mm	250 mm	270 mm	140 mm
180 mm	250 mm	300 mm	150 mm
200 mm	250 mm	320 mm	160 mm



Il prodotto è conforme alle seguenti Normative Europee

EN 62471: 2008	Sicurezza fotobiologica per lampade e sistemi di illuminazione
EN 62031: 2008+A1: 2013	Moduli LED per illuminazione generale, Specifiche di sicurezza
RoHS2 2011/65/UE	Restrizione nell'uso di sostanze pericolose nelle apparecchiature elettriche ed elettroniche

ISOLAMENTO e PROTEZIONE

Anche le giunzioni e terminazioni del cablaggio a 12V vanno sempre isolate con morsetti a bagno di gel o guaine termoretraibili con colla, per mantenere il grado IP.



L'acqua filtra attraverso i fili di rame del conduttore non isolato e distrugge i circuiti interni del modulo LED.



Filiale di Milano

Via Achille Grandi, 16 - 20017 Mazzo di Rho - MI
Tel. +39 02 50043678 - email: milano@geplast.it

Filiale di Treviso

Via dell'Artigianato, 24 - 31030 Dosson di Casier - TV
Tel. +39 0422 938455 - email: treviso@geplast.it

Filiale di Verona

Via A. Volta, 1 - 37062 Dossobuono di Villafranca - VR
Tel. +39 045 11176831 - email: verona@geplast.it

GEPLAST PANELS S.R.L.

Sede: Via F.lli Lumière, 2/B - 47122 Forlì - FC Tel. +39 0543 473050 email: info@geplast.it Tel. +39 0543 782805 email: info@romagnapannelli.com www.geplastpanels.it

hitechled
Modulo LED serie GEMMA

HM100-1 1W



Modulo LED per insegne a basso profilo

La nuova serie "GEMMA" comprende una vasta gamma di Moduli a LED per l'illuminazione di insegne. Le lenti esclusive con prismi, i LED ad alta efficienza e basso decadimento luminoso, permettono di ridurre la quantità di moduli necessari per metro quadro rispetto ai comuni moduli e di illuminare in modo omogeneo ed efficiente con significativo risparmio di energia.

L'innovativa struttura robusta e l'adesivo a rimozione facilitata consentono di ridurre in modo sensibile i costi di installazione e manutenzione.

Applicazioni

- Insegne con telo e pubblicità luminosa in genere
- Retro-illuminazione di insegne mono-facciali da 40 a 120 mm.
- Pareti e soffitti luminosi
- Applicazioni architettoniche e decorative

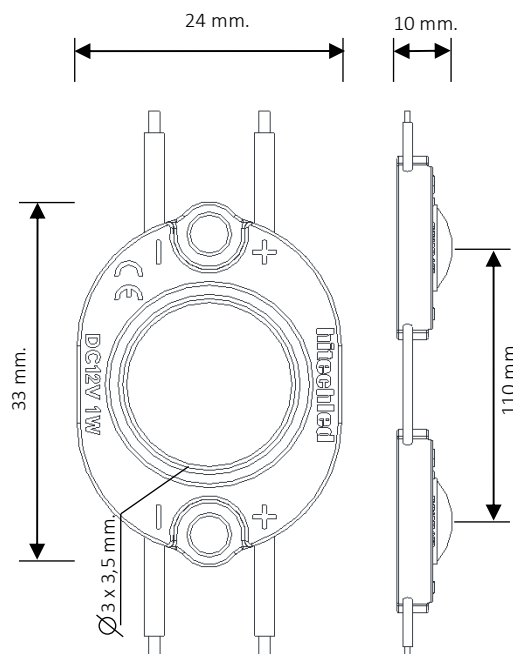
Vantaggi

- Le nuove lenti prismatiche non solo diffondono ottimamente la luce, ma minimizzano le dispersioni consentendo un cospicuo aumento dell'efficienza e omogeneità luminosa.
- L'adesivo 3M VHB con l'apposita linguetta di rimozione del film protettivo offre una maggiore sicurezza e velocità nelle operazioni di fissaggio, contribuendo alla riduzione dei costi.
- Temperatura colore omogenea, 3-step di MacAdam
- Indice di resa cromatica, Ra: > 80
- La data di produzione è marcata sul fondo del modulo per facilitare la tracciabilità.

Model	Color	CCT/ λ_d	Lumen	€/Cad.
HM100-1W12	Bianco	6500 k	98	1,53

Tensione di alimentazione	DC 12V
Consumo (W/Modulo)	1 W
Classe di protezione IP	IP66/IP67
Temperatura di esercizio	-40 C° ~ +60 C°
Temperatura di stoccaggio	+5 C° ~ +40 C°
Umidità relativa di stoccaggio	RH < 60%
Passo (Centro Modulo / Modulo)	110 mm.
Angolo di visibilità	165°
Durata (temperatura T _c = 75 °C)	50.000h (L70)
Selezione cromatica	< 3 SDCM
Catena (No. Moduli)	50 pcs
Confezione (No. Moduli)	100 pcs
Garanzia	5 Anni *

*Vedi termini e condizioni



Filiale di Milano

Via Achille Grandi, 16 - 20017 Mazza di Rho - MI
Tel. +39 02 50043678 - email: milano@geplast.it

Filiale di Treviso

Via dell'Artigianato, 24 - 31030 Dosson di Casier - TV
Tel. +39 0422 938455 - email: treviso@geplast.it

Filiale di Verona

Via A. Volta, 1 - 37062 Dossobuono di Villafranca - VR
Tel. +39 045 11176831 - email: verona@geplast.it

GEPLAST PANELS S.R.L.

Sede: Via F.lli Lumière, 2/B - 47122 Forlì - FC Tel. +39 0543 473050 email: info@geplast.it Tel. +39 0543 782805 email: info@romagnapannelli.com www.geplastpanels.it

Dati Elettrici

Modello	Tensione nominale	Range di tensione	Massima tensione in caso di inversione accidentale di polarità	Potenza nominale per catena	Potenza nominale per modulo
HM100-1W12	12 VDC	11...13 VDC	13 VDC	50 W	1,0 W

Dati Fotometrici

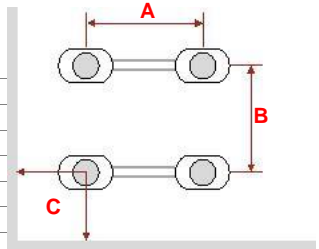
Modello	Colore	Temperatura Colore	Indice di Resa Cromatica	Flusso Luminoso tipico	Efficienza Luminosa tipica
HM100-1W12	Bianco	6500K ±5%	> 80	98 Lm	98 Lm/W

Codifica

Modello	Codice
HM100-1W12	HTL 000726

POSIZIONAMENTO MODULI (indicazioni approssimative)

Profondità Box	A	B	C
40 mm	80 mm	80 mm	40 mm
50 mm	100 mm	100 mm	50 mm
60 mm	110 mm	120 mm	60 mm
80 mm	110 mm	180 mm	90 mm
90 mm	110 mm	200 mm	100 mm
100 mm	110 mm	240 mm	120 mm
120 mm	110 mm	260 mm	130 mm



Il prodotto è conforme alle seguenti Normative Europee

EN 62471: 2008	Sicurezza fotobiologica per lampade e sistemi di illuminazione
EN 62031: 2008+A1: 2013	Moduli LED per illuminazione generale, Specifiche di sicurezza
RoHS2 2011/65/UE	Restrizione nell'uso di sostanze pericolose nelle apparecchiature elettriche ed elettroniche

ISOLAMENTO e PROTEZIONE

Anche le giunzioni e terminazioni del cablaggio a 12V vanno sempre isolate con morsetti a bagno di gel o guaine termoretraibili con colla, per mantenere il grado IP.



L'acqua filtra attraverso i fili di rame del conduttore non isolato e distrugge i circuiti interni del modulo LED.



Filiale di Milano

Via Achille Grandi, 16 - 20017 Mazzo di Rho - MI
Tel. +39 02 50043678 - email: milano@geplast.it

Filiale di Treviso

Via dell'Artigianato, 24 - 31030 Dosson di Casier - TV
Tel. +39 0422 938455 - email: treviso@geplast.it

Filiale di Verona

Via A. Volta, 1 - 37062 Dossobuono di Villafranca - VR
Tel. +39 045 11176831 - email: verona@geplast.it

GEPLAST PANELS S.R.L.

Sede: Via F.lli Lumière, 2/B - 47122 Forlì - FC Tel. +39 0543 473050 email: info@geplast.it Tel. +39 0543 782805 email: info@romagnanpannelli.com www.geplastpanels.it

hitechled
Modulo LED serie GEMMA



7 ANNI GARANZIA 24 VOLT ALTA EFFICIENZA

Model	Color	CCT/ Ad	Lumen	€/Cad.
HM48-HE-2W24	Bianco	7000 k	72	1,41

HM48-HE-2 0,48W

La nuova serie "GEMMA" comprende una vasta gamma di Moduli a LED per l'illuminazione di insegne. Le lenti esclusive con prismi, i LED ad alta efficienza e basso decadimento luminoso, permettono di ridurre la quantità di moduli necessari per metro quadro rispetto ai comuni moduli e di illuminare in modo omogeneo ed efficiente con significativo risparmio di energia. L'innovativa struttura robusta e l'adesivo a rimozione facilitata consentono di ridurre in modo sensibile i costi di installazione e manutenzione.

Applicazioni

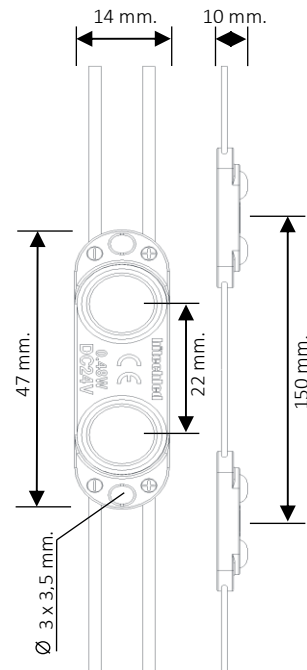
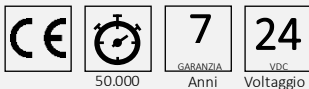
- Insegne luminose a basso consumo
- Retro-illuminazione di insegne mono-facciali da 50 a 150 mm.
- Lettere scatolate di medie e grandi dimensioni
- Applicazioni architettoniche e decorative

Vantaggi

- Modulo LED con alimentazione 24V ad alta efficienza, ideale per realizzare insegne luminose a basso consumo
- L'ottica prismata di nuova generazione garantisce una perfetta uniformità della luce nelle lettere scatolate, minimizzando la perdita di luce e aumentando dell'efficienza.
- L'adesivo 3M VHB con l'apposita linguetta di rimozione del film protettivo offre una maggiore sicurezza nelle operazioni di fissaggio rapido, contribuendo alla riduzione dei costi.
- Temperatura colore omogenea, 3-step MacAdam
- La data di produzione è marcata sul fondo del modulo per la tracciabilità.

Tensione di alimentazione	DC 24V
Consumo (W/Modulo)	0,48 W
Classe di protezione IP	IP66/IP67
Temperatura di esercizio	-40 C° ~ +60 C°
Temperatura di stoccaggio	+5 C° ~ +40 C°
Umidità relativa di stoccaggio	RH < 60%
Passo (Centro Modulo / Modulo)	150 mm.
Angolo di visibilità	165°
Durata (temperatura T _c = 75 °C)	70.000h (L70)
Selezione cromatica	< 3 SDCM
Catena (No. Moduli)	100
Confezione (No. Moduli)	100
Garanzia	7 Anni *

*Vedi termini e condizioni



Filiale di Milano

Via Achille Grandi, 16 - 20017 Mazzo di Rho - MI
Tel. +39 02 50043678 - email: milano@geplast.it

Filiale di Treviso

Via dell'Artigianato, 24 - 31030 Dossone di Casier - TV
Tel. +39 0422 938455 - email: treviso@geplast.it

Filiale di Verona

Via A. Volta, 1 - 37062 Dossobuono di Villafranca - VR
Tel. +39 045 11176831 - email: verona@geplast.it

GEPLAST PANELS S.R.L.

Sede: Via F.lli Lumière, 2/B - 47122 Forlì - FC Tel. +39 0543 473050 email: info@geplast.it Tel. +39 0543 782805 email: info@romagnapannelli.com www.geplastpanels.it

Dati Elettrici

Modello	Tensione nominale	Range di tensione	Massima tensione in caso di inversione accidentale di polarità	Potenza nominale per catena	Potenza nominale per modulo
HM48-HE-2W24	24 VDC	23...25 VDC	25 VDC	48 W	0,48 W

Dati Fotometrici

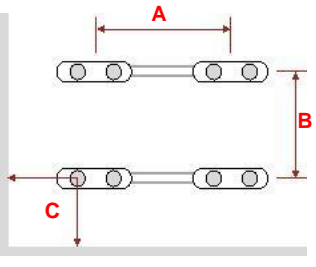
Modello	Colore	Temperatura Colore	Indice di Resa Cromatica	Flusso Luminoso tipico	Efficienza Luminosa tipica
HM48-HE-2W24	Bianco	7000K ±5%	> 70	72 Lm	150 Lm/W

Codifica

Modello	Codice
HM48-HE-2W24	HTL 000727

POSIZIONAMENTO MODULI (indicazioni approssimative)

Profondità Box	A	B	C
50 mm	70 mm	70 mm	35 mm
60 mm	90 mm	90 mm	45 mm
80 mm	120 mm	120 mm	70 mm
90 mm	140 mm	160 mm	80 mm
100 mm	150 mm	170 mm	90 mm
120 mm	150 mm	210 mm	100 mm
150 mm	150 mm	260 mm	130 mm



Il prodotto è conforme alle seguenti

Normative Europee

EN 62471: 2008	Sicurezza fotobiologica per lampade e sistemi di illuminazione
EN 62031: 2008+A1: 2013	Moduli LED per illuminazione generale, Specifiche di sicurezza
RoHS2 2011/65/UE	Restrizione nell'uso di sostanze pericolose nelle apparecchiature elettriche ed elettroniche

ISOLAMENTO e PROTEZIONE

Anche le giunzioni e terminazioni del cablaggio a 12V vanno sempre isolate con morsetti a bagno di gel o guaine termoretraibili con colla, per mantenere il grado IP.



L'acqua filtra attraverso i fili di rame del conduttore non isolato e distrugge i circuiti interni del modulo LED.



Filiale di Milano

Via Achille Grandi, 16 - 20017 Mazzo di Rho - MI
Tel. +39 02 50043678 - email: milano@geplast.it

Filiale di Treviso

Via dell'Artigianato, 24 - 31030 Dosson di Casier - TV
Tel. +39 0422 938455 - email: treviso@geplast.it

Filiale di Verona

Via A. Volta, 1 - 37062 Dossobuono di Villafranca - VR
Tel. +39 045 11176831 - email: verona@geplast.it

GEPLAST PANELS S.R.L.

Sede: Via F.lli Lumière, 2/B - 47122 Forlì - FC Tel. +39 0543 473050 email: info@geplast.it Tel. +39 0543 782805 email: info@romagnanpanelli.com www.geplastpanels.it

hitechled
Modulo LED serie GEMMA



HM82-HE-2 0,82W

Modulo LED ad alta efficienza adatto per la retro-illuminazione di insegne. Le lenti esclusive con prismi, i LED ad alta efficienza e basso decadimento luminoso, permettono di ridurre la quantità di moduli necessaria per metro quadro rispetto ai comuni moduli LED e di illuminare in modo omogeneo ed efficiente con significativo risparmio di energia.

Applicazioni

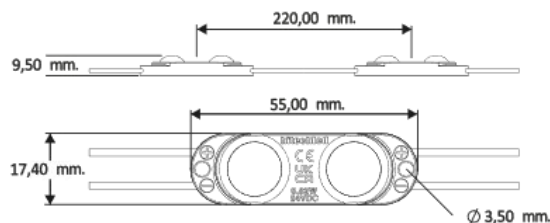
- Insegne luminose a bassissimo consumo
- Cassonetti luminosi
- Lettere scatolate di medie e grandi dimensioni
- Applicazioni architettoniche e decorative
- Uso su insegne da interno ed esterno

Vantaggi

- Modulo LED con alimentazione 24V ad alta efficienza luminosa 156 Lm/W, ideale per realizzare insegne luminose a basso consumo
- L'ottica con prismi e diametro maggiorato di nuova generazione con ampio angolo di uscita luminosa a 170°, ottima diffusione luminosa che permette di ridurre lo spessore delle insegne
- Il chip interno per il pilotaggio e la protezione dei LED limita la perdita di luminosità dovuta alla caduta di tensione nei cavi.
- Linea di alimentazione + e - indipendente dal circuito del modulo per limitare il surriscaldamento dei LEDs.
- L'adesivo 3M VHB con l'apposita linguetta di rimozione del film protettivo offre una maggiore sicurezza nelle operazioni di fissaggio rapido, contribuendo alla riduzione dei costi.
- Temperatura colore omogenea, 3-step MacAdam
- La data di produzione è marcata sul fondo del modulo per la tracciabilità.

Model	Color	Lm/W	Lumen	€/Cad.
HM82-HE-2W24	7000 k	156	134	1,54
HM82-HE-2NW24	4000 k	156	130	1,54
HM82-HE-2WW24	3000 k	156	126	1,54

Tensione di alimentazione	DC 24V
Consumo (W/Modulo)	0,82 W
Tensione Max. in caso di inversione di polarità	DC 25V
Classe di protezione IP	IP66/IP67
Temperatura di esercizio	-40 C° ~ +60 C°
Temperatura di stoccaggio	+5 C° ~ +40 C°
Umidità relativa di stoccaggio	RH < 60%
Classe di isolamento (con alimentatore SELV)	Classe III
Vita tipica attesa	70.000h
Passo (Centro Modulo / Modulo)	220 mm.
Ottica con prismi	170°
Moduli per catena	60pz
Moduli per confezione	120pz
Garanzia	7 Anni (vedi termini e condizioni)



Filiale di Milano

Via Achille Grandi, 16 - 20017 Mazzo di Rho - MI
Tel. +39 02 50043678 - email: milano@geplast.it

Filiale di Treviso

Via dell'Artigianato, 24 - 31030 Dosson di Casier - TV
Tel. +39 0422 938455 - email: treviso@geplast.it

Filiale di Verona

Via A. Volta, 1 - 37062 Dossobuono di Villafranca - VR
Tel. +39 045 11176831 - email: verona@geplast.it

GEPLAST PANELS S.R.L.

Sede: Via F.lli Lumière, 2/B - 47122 Forlì - FC Tel. +39 0543 473050 email: info@geplast.it Tel. +39 0543 782805 email: info@romagnanpannelli.com www.geplastpanels.it

Manipolazione e fissaggio

Le catene di moduli sono confezionate su sacchetto antistatico. Ogni singolo modulo è provvisto di adesivo di fissaggio, il tab presente sull'adesivo fustellato favorisce la rimozione veloce dalla protezione. Ci sono anche dei fori di fissaggio per le viti in caso di superfici che non permettono l'uso dell'adesivo.

Ogni modulo funziona in modo indipendente, quindi è possibile tagliare la catena in qualsiasi punto fra modulo e modulo.

I capi dei fili di alimentazione dei Moduli vanno sempre mantenuti isolati e raccolti per evitare che possano appoggiare su punti dove potrebbe ristagnare dell'acqua.

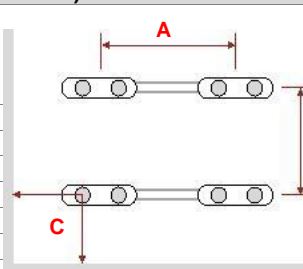
Un cassonetto per uso esterno che contiene i Moduli LED deve essere dotato di feritoie nella parte bassa e alta per favorire "l'effetto camino" del ricircolo d'aria

Posizionamento dei Moduli LED

- L'interno del cassonetto deve essere di colore bianco per ottimizzare la diffusione luminosa.
- I moduli LED devono essere fissati sul fondo del cassonetto, la cui superficie deve essere piana, non gofrata e priva di imperfezioni o noduli, permettendo il posizionamento perfettamente perpendicolare al frontale da illuminare.
- Per fissare il modulo LED rimuovere la protezione dell'adesivo e premere il modulo contro la superficie, assicurandosi di averla preventivamente pulita da polveri ed eventuali residui oleosi o silicici.

Le distanze approssimative di posizionamento dei moduli LED in un cassonetto sono indicate nella tabella sotto.

POSIZIONAMENTO MODULI (indicazioni approssimative)			
Profondità Box	A	B	C
50 mm	80 mm	120 mm	40 mm
60 mm	130 mm	120 mm	60 mm
70 mm	180 mm	120 mm	60 mm
80 mm	200 mm	130 mm	70 mm
100 mm	220 mm	150 mm	80 mm
Superiori	220 mm	150 mm	80 mm



Conformità

Questo prodotto è conforme alle seguenti direttive Europee:



EMC - Direttiva 2014/30/EU
EN 55015:2013/A1:2015
EN 61547:2009



Sicurezza apparecchi di illuminazione
EN 60598-2-20:2015 Usata in congiunzione con EN 60598-1:2015+A1:2018
EN 62031:2020. IEC TR 62778:2014



RoHS - Direttiva 2011/65/EU
IEC 62031



Protezione IP
IEC 60529:1989+A1:1999+A2:2013

Luogo di fabbricazione del prodotto

Questo prodotto è stato progettato e ingegnerizzato nel nostro stabilimento in Italia e prodotto nella nostra filiale in Cina:

Riferimenti:

HITECHLED S.r.l. Via Galileo Galilei 31 S. Biagio di Callalta (TV) Italy +39 0422 895477 info@hitechled.it

Filiale di Milano

Via Achille Grandi, 16 - 20017 Mazzo di Rho - MI
Tel. +39 02 50043678 - email: milano@geplast.it

Filiale di Treviso

Via dell'Artigianato, 24 - 31030 Dosson di Casier - TV
Tel. +39 0422 938455 - email: treviso@geplast.it

Filiale di Verona

Via A. Volta, 1 - 37062 Dossobuono di Villafranca - VR
Tel. +39 045 11176831 - email: verona@geplast.it

GEPLAST PANELS S.R.L.

Sede: Via F.lli Lumière, 2/B - 47122 Forlì - FC Tel. +39 0543 473050 email: info@geplast.it Tel. +39 0543 782805 email: info@romagnapannelli.com www.geplastpanels.it

hitechled
Modulo LED serie GEMMA



HM96-HE-4 0,96W

La nuova serie "GEMMA" comprende una vasta gamma di Moduli a LED per l'illuminazione di insegne. Le lenti esclusive con prismi, i LED ad alta efficienza e basso decadimento luminoso, permettono di ridurre la quantità di moduli necessari per metro quadro rispetto ai comuni moduli e di illuminare in modo omogeneo ed efficiente con significativo risparmio di energia.

L'innovativa struttura robusta e l'adesivo a rimozione facilitata consentono di ridurre in modo sensibile i costi di installazione e manutenzione.

Applicazioni

- Insegne luminose a basso consumo
- Retro-illuminazione di insegne mono-facciali da 80 a 200 mm.
- Pareti e soffitti luminosi
- Applicazioni architettoniche e decorative

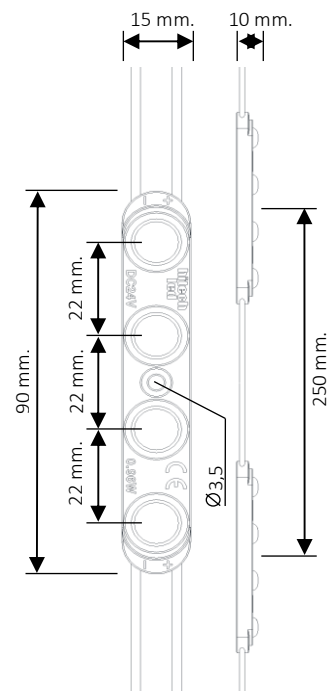
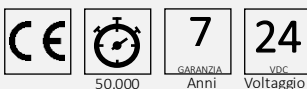
Vantaggi

- Modulo LED con alimentazione 24V ad alta efficienza, ideale per realizzare insegne luminose a basso consumo
- L'ottica prismata di nuova generazione garantisce una perfetta uniformità della luce nelle lettere scatolate, minimizzando la perdita di luce e aumentando dell'efficienza.
- L'adesivo 3M VHB con l'apposita linguetta di rimozione del film protettivo offre una maggiore sicurezza nelle operazioni di fissaggio rapido, contribuendo alla riduzione dei costi.
- Temperatura colore omogenea, 3-step MacAdam
- La data di produzione è marcata sul fondo del modulo per la tracciabilità.

Model	Color	CCT/ Ad	Lumen	€/Cad.
HM96-HE-4W24	Bianco	7000 k	144	2,77

Tensione di alimentazione	DC 24V
Consumo (W/Modulo)	0,96 W
Classe di protezione IP	IP66/IP67
Temperatura di esercizio	-40 C° ~ +60 C°
Temperatura di stoccaggio	+5 C° ~ +40 C°
Umidità relativa di stoccaggio	RH < 60%
Passo (Centro Modulo / Modulo)	250 mm.
Angolo di visibilità	165°
Durata (temperatura T _c = 75 °C)	80.000h (L70)
Selezione cromatica	< 3 SDCM
Catena (No. Moduli)	40
Confezione (No. Moduli)	80
Garanzia	7 Anni *

*Vedi termini e condizioni



Filiale di Milano

Via Achille Grandi, 16 - 20017 Mazzo di Rho - MI
Tel. +39 02 50043678 - email: milano@geplast.it

Filiale di Treviso

Via dell'Artigianato, 24 - 31030 Dosson di Casier - TV
Tel. +39 0422 938455 - email: treviso@geplast.it

Filiale di Verona

Via A. Volta, 1 - 37062 Dossobuono di Villafranca - VR
Tel. +39 045 11176831 - email: verona@geplast.it

GEPLAST PANELS S.R.L.

Sede: Via F.lli Lumière, 2/B - 47122 Forlì - FC Tel. +39 0543 473050 email: info@geplast.it Tel. +39 0543 782805 email: info@romagnanpannelli.com www.geplastpanels.it

Dati Elettrici

Modello	Tensione nominale	Range di tensione	Massima tensione in caso di inversione accidentale di polarità	Potenza nominale per catena	Potenza nominale per modulo
HM96-HE-4W24	24 VDC	23...25 VDC	25 VDC	38,4 W	0,96 W

Dati Fotometrici

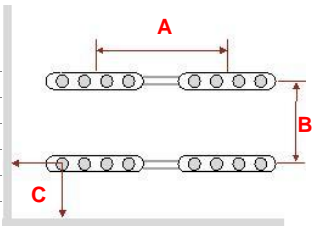
Modello	Colore	Temperatura Colore	Indice di Resa Cromatica	Flusso Luminoso tipico	Efficienza Luminosa tipica
HM96-HE-4W24	Bianco	7000K ±5%	> 70	144 Lm	150 Lm/W

Codifica

Modello	Codice
HM96-HE-4W24	HTL 000728

POSIZIONAMENTO MODULI (indicazioni approssimative)

Profondità Box	A	B	C
80 mm	160 mm	140 mm	70 mm
100 mm	180 mm	160 mm	80 mm
120 mm	200 mm	180 mm	90 mm
140 mm	220 mm	200 mm	100 mm
150 mm	250 mm	250 mm	120 mm
170 mm	250 mm	270 mm	130 mm
200 mm	250 mm	320 mm	160 mm



Il prodotto è conforme alle seguenti Normative Europee

EN 62471: 2008	Sicurezza fotobiologica per lampade e sistemi di illuminazione
EN 62031: 2008+A1: 2013	Moduli LED per illuminazione generale, Specifiche di sicurezza
RoHS2 2011/65/UE	Restrizione nell'uso di sostanze pericolose nelle apparecchiature elettriche ed elettroniche

ISOLAMENTO e PROTEZIONE

Anche le giunzioni e terminazioni del cablaggio a 12V vanno sempre isolate con morsetti a bagno di gel o guaine termoretraibili con colla, per mantenere il grado IP.



L'acqua filtra attraverso i fili di rame del conduttore non isolato e distrugge i circuiti interni del modulo LED.



Filiale di Milano

Via Achille Grandi, 16 - 20017 Mazzo di Rho - MI
Tel. +39 02 50043678 - email: milano@geplast.it

Filiale di Treviso

Via dell'Artigianato, 24 - 31030 Dosson di Casier - TV
Tel. +39 0422 938455 - email: treviso@geplast.it

Filiale di Verona

Via A. Volta, 1 - 37062 Dossobuono di Villafranca - VR
Tel. +39 045 11176831 - email: verona@geplast.it

GEPLAST PANELS S.R.L.

Sede: Via F.lli Lumière, 2/B - 47122 Forlì - FC Tel. +39 0543 473050 email: info@geplast.it Tel. +39 0543 782805 email: info@romagnanpanelli.com www.geplastpanels.it

nitechled
Modulo LED serie GEMMA



HM164-HE-4 1,64W

Modulo LED ad alta efficienza adatto per la retro-illuminazione di insegne. Le lenti esclusive con prismi, i LED ad alta efficienza e basso decadimento luminoso, permettono di ridurre la quantità di moduli necessaria per metro quadro rispetto ai comuni moduli LED e di illuminare in modo omogeneo ed efficiente con significativo risparmio di energia.

Applicazioni

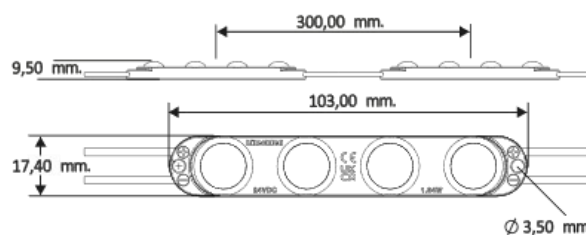
- Insegne luminose a bassissimo consumo
- Cassonetti luminosi
- Lettere scatolate di medie e grandi dimensioni
- Applicazioni architetture e decorative
- Uso su insegne da interno ed esterno

Vantaggi

- Modulo LED con alimentazione 24V ad alta efficienza luminosa 156 Lm/W, ideale per realizzare insegne luminose a basso consumo
- L'ottica con prismi e diametro maggiorato di nuova generazione con ampio angolo di uscita luminosa a 170°, ottima diffusione luminosa che permette di ridurre lo spessore delle insegne
- Il chip interno per il pilotaggio e la protezione dei LED limita la perdita di luminosità dovuta alla caduta di tensione nei cavi.
- Linea di alimentazione + e - indipendente dal circuito del modulo per limitare il surriscaldamento dei LEDs.
- L'adesivo 3M VHB con l'apposita linguetta di rimozione del film protettivo offre una maggiore sicurezza nelle operazioni di fissaggio rapido, contribuendo alla riduzione dei costi.
- Temperatura colore omogenea, 3-step MacAdam
- La data di produzione è marcata sul fondo del modulo per la tracciabilità.

Model	Color	Lm/W	Lumen	€/Cad.
HM164-HE-4W24	7000 k	156	268	3,02
HM164-HE-4NW24	4000 k	156	259	3,02
HM164-HE-4WW24	3000 k	156	252	3,02

Tensione di alimentazione	DC 24V
Consumo (W/Modulo)	1,64 W
Tensione Max. in caso di inversione di polarità	DC 25V
Classe di protezione IP	IP66/IP67
Temperatura di esercizio	-40 C° ~ +60 C°
Temperatura di stoccaggio	+5 C° ~ +40 C°
Umidità relativa di stoccaggio	RH < 60%
Classe di isolamento (con alimentatore SELV)	Classe III
Vita tipica attesa	70.000h
Passo (Centro Modulo / Modulo)	300 mm.
Ottica con prismi	170°
Moduli per catena	40pz
Moduli per confezione	40pz
Garanzia	7 Anni (vedi termini e condizioni)



Filiale di Milano

Via Achille Grandi, 16 - 20017 Mazzo di Rho - MI
Tel. +39 02 50043678 - email: milano@geplast.it

Filiale di Treviso

Via dell'Artigianato, 24 - 31030 Dosson di Casier - TV
Tel. +39 0422 938455 - email: treviso@geplast.it

Filiale di Verona

Via A. Volta, 1 - 37062 Dossobuono di Villafranca - VR
Tel. +39 045 11176831 - email: verona@geplast.it

GEPLAST PANELS S.R.L.

Sede: Via F.lli Lumière, 2/B - 47122 Forlì - FC Tel. +39 0543 473050 email: info@geplast.it Tel. +39 0543 782805 email: info@romagnanpannelli.com www.geplastpanels.it

Manipolazione e fissaggio

Le catene di moduli sono confezionate su sacchetto antistatico. Ogni singolo modulo è provvisto di adesivo di fissaggio, il tab presente sull'adesivo fustellato favorisce la rimozione veloce dalla protezione. Ci sono anche dei fori di fissaggio per le viti in caso di superfici che non permettono l'uso dell'adesivo.

Ogni modulo funziona in modo indipendente, quindi è possibile tagliare la catena in qualsiasi punto fra modulo e modulo.

I capi dei fili di alimentazione dei Moduli vanno sempre mantenuti isolati e raccolti per evitare che possano appoggiare su punti dove potrebbe ristagnare dell'acqua.

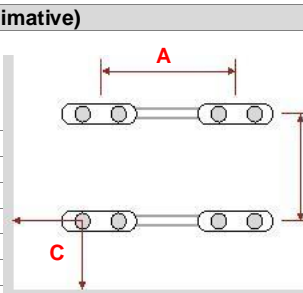
Un cassetto per uso esterno che contiene i Moduli LED deve essere dotato di feritoie nella parte bassa e alta per favorire "l'effetto camino" del ricircolo d'aria

Posizionamento dei Moduli LED

- L'interno del cassetto deve essere di colore bianco per ottimizzare la diffusione luminosa.
- I moduli LED devono essere fissati sul fondo del cassetto, la cui superficie deve essere piana, non gofrata e priva di imperfezioni o noduli, permettendo il posizionamento perfettamente perpendicolare al frontale da illuminare.
- Per fissare il modulo LED rimuovere la protezione dell'adesivo e premere il modulo contro la superficie, assicurandosi di averla preventivamente pulita da polveri ed eventuali residui oleosi o silicici.

Le distanze approssimative di posizionamento dei moduli LED in un cassetto sono indicate nella tabella sotto.

POSIZIONAMENTO MODULI (indicazioni approssimative)			
Profondità Box	A	B	C
60 mm	140 mm	120 mm	60 mm
80 mm	200 mm	140 mm	70 mm
90 mm	210 mm	150 mm	80 mm
100 mm	250 mm	160 mm	80 mm
120 mm	300 mm	180 mm	90 mm
Superiori	300 mm	180 mm	90 mm



Conformità

Questo prodotto è conforme alle seguenti direttive Europee:



EMC - Direttiva 2014/30/EU
EN 55015:2013/A1:2015
EN 61547:2009



Sicurezza apparecchi di illuminazione
EN 60598-2-20:2015 Usata in congiunzione con EN 60598-1:2015+A1:2018
EN 62031:2020. IEC TR 62778:2014



RoHS - Direttiva 2011/65/EU
IEC 62031



Protezione IP
IEC 60529:1989+A1:1999+A2:2013

Luogo di fabbricazione del prodotto

Questo prodotto è stato progettato e ingegnerizzato nel nostro stabilimento in Italia e prodotto nella nostra filiale in Cina:

Riferimenti:

HITECHLED S.r.l. Via Galileo Galilei 31 S. Biagio di Callalta (TV) Italy +39 0422 895477 info@hitechled.it

Filiale di Milano

Via Achille Grandi, 16 - 20017 Mazzo di Rho - MI
Tel. +39 02 50043678 - email: milano@geplast.it

Filiale di Treviso

Via dell'Artigianato, 24 - 31030 Dosson di Casier - TV
Tel. +39 0422 938455 - email: treviso@geplast.it

Filiale di Verona

Via A. Volta, 1 - 37062 Dossobuono di Villafranca - VR
Tel. +39 045 11176831 - email: verona@geplast.it

GEPLAST PANELS S.R.L.

Sede: Via F.lli Lumière, 2/B - 47122 Forlì - FC Tel. +39 0543 473050 email: info@geplast.it Tel. +39 0543 782805 email: info@romagnapannelli.com www.geplastpanels.it

Modulo LED per insegna monofacciale



Model	Color	Red	Green	Blue	€/Cad.
HM51A-1RGB12	Red-Green-Blue	12 lm	20 lm	8 lm	1,86

LED per modulo	3 PCS
Dimensione modulo	92X17X6 mm
Passo fra i moduli	200 mm
Nr. Moduli per confezione	60
Nr. Max moduli collegabili	30
Tensione di alimentazione	DC 12 V
Consumo (no rosso)	0,72 W
Assorbimento LED	60 mA
Angolo del flusso luminoso	120°
Taglio catena	1 Modulo
Temperatura esercizio	-30 C° ~ +60 C°
Temperatura stoccaggio	-30 C° ~ +70 C°

*Vedi termini e condizioni



HM3RGB-0,72W

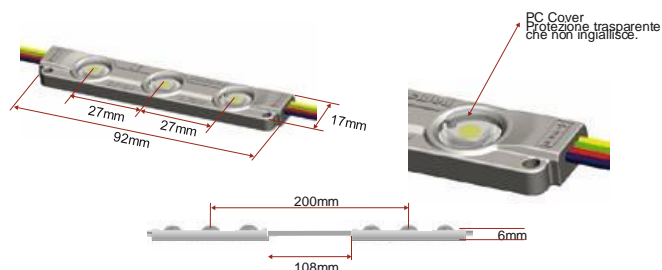
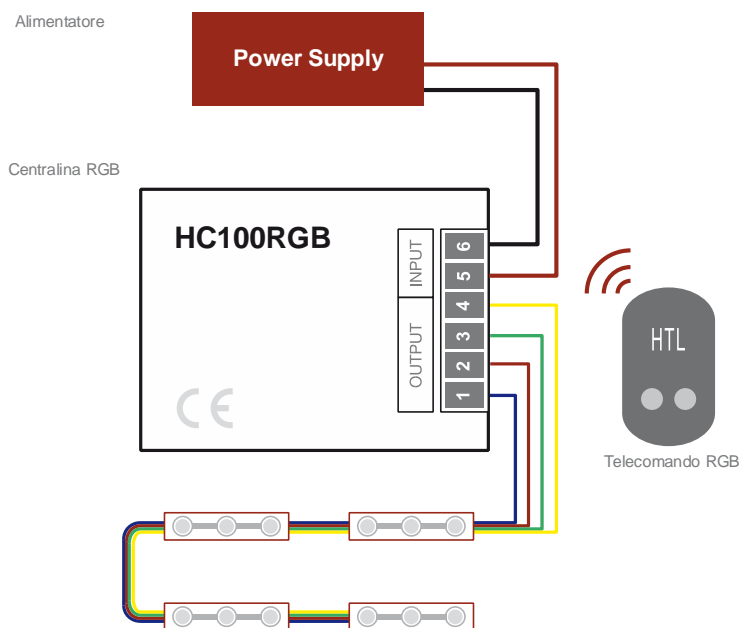
Modulo a 3 LED molto piatto, adatto per insegne e lettere scatolate con spessore da cm 14 a cm 25.

L'ottima dissipazione termica garantita dalla base in alluminio del modulo ne riduce la degradazione luminosa e la deviazione cromatica.

Sistema tracciabilità prodotto.

I fori di fissaggio e il biadesivo consentono una veloce installazione.

Modulo a LED completamente incapsulato e protetto da umidità e impurità.



Filiale di Milano

Via Achille Grandi, 16 - 20017 Mazzo di Rho - MI
Tel. +39 02 50043678 - email: milano@geplast.it

Filiale di Treviso

Via dell'Artigianato, 24 - 31030 Dosson di Casier - TV
Tel. +39 0422 938455 - email: treviso@geplast.it

Filiale di Verona

Via A. Volta, 1 - 37062 Dossobuono di Villafranca - VR
Tel. +39 045 11176831 - email: verona@geplast.it

GEPLAST PANELS S.R.L.

Sede: Via F.lli Lumière, 2/B - 47122 Forlì - FC Tel. +39 0543 473050 email: info@geplast.it Tel. +39 0543 782805 email: info@romagnapannelli.com www.geplastpanels.it

nitechled
Modulo LED per insegna bifacciale



HM1LD-1,8W

Applicazioni

- Insegne e pubblicità luminosa in genere
- Retro-illuminazione di insegne bifacciali
- Montaggio Moduli Perimetrale
- Applicazioni architettoniche e decorative

Vantaggi

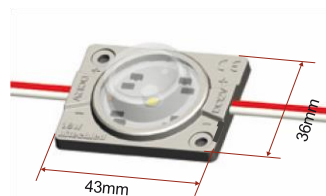
- Modulo a 1 LED con speciale lente da 56°/12°, la particolare diffusione luminosa lo rende adatto per insegne bifacciali.
- L'ottima dissipazione termica garantita dalla base in alluminio del modulo ne riduce la degradazione luminosa e la deviazione cromatica.
- Modulo con stabilizzatore di corrente integrato.
- Data di produzione stampata internamente al modulo per la tracciabilità.
- I fori di fissaggio e il biadesivo consentono una veloce installazione.
- Modulo a LED completamente incapsulato.

Model	Color	CCT/ λd	Lumen	€/Cad.
HM30LAD-1W12	Bianco	6500/7000 k	158	2,76
HM30LAD-1WW12	Bianco Caldo	2700/3200 k	153	2,76*

*Solo su richiesta con ordini minimi

Tensione di alimentazione	DC 12V
Consumo (W/Modulo)	1,8 W
Classe di protezione IP	IP65
Temperatura di esercizio	-30 C° ~ +60 C°
Temperatura di stoccaggio	-30 C° ~ +70 C°
Umidità relativa di stoccaggio	RH < 60%
Passo (Centro Modulo / Modulo)	160 mm.
Angolo di visibilità	56°x12°
Durata (temperatura T _c = 75 °C)	50.000h (L70)
Catena (No. Moduli)	30
Confezione (No. Moduli)	60
Garanzia	5 Anni *

*Vedi termini e condizioni



ISOLAMENTO e PROTEZIONE

Anche le giunzioni e terminazioni del cablaggio a 12V vanno sempre isolate con morsetti a bagno di gel o guaine termoretraibili con colla, per mantenere il grado IP.



L'acqua filtra attraverso i fili di rame del conduttore non isolato e distrugge i circuiti interni del modulo LED.



Filiale di Milano

Via Achille Grandi, 16 - 20017 Mazzo di Rho - MI
Tel. +39 02 50043678 - email: milano@geplast.it

Filiale di Treviso

Via dell'Artigianato, 24 - 31030 Dosson di Casier - TV
Tel. +39 0422 938455 - email: treviso@geplast.it

Filiale di Verona

Via A. Volta, 1 - 37062 Dossobuono di Villafranca - VR
Tel. +39 045 11176831 - email: verona@geplast.it

GEPLAST PANELS S.R.L.

Sede: Via F.lli Lumière, 2/B - 47122 Forlì - FC Tel. +39 0543 473050 email: info@geplast.it Tel. +39 0543 782805 email: info@romagnanapannelli.com www.geplastpanels.it

Dati Elettrici

Modello	Tensione nominale	Range di tensione	Massima tensione in caso di inversione accidentale di polarità	Potenza nominale per catena	Potenza nominale per modulo
HM30LAD-1W12	12 VDC	11...13 VDC	13 VDC	54 W	1,8 W
HM30LAD-1WW12	12 VDC	11...13 VDC	13 VDC	54 W	1,8 W

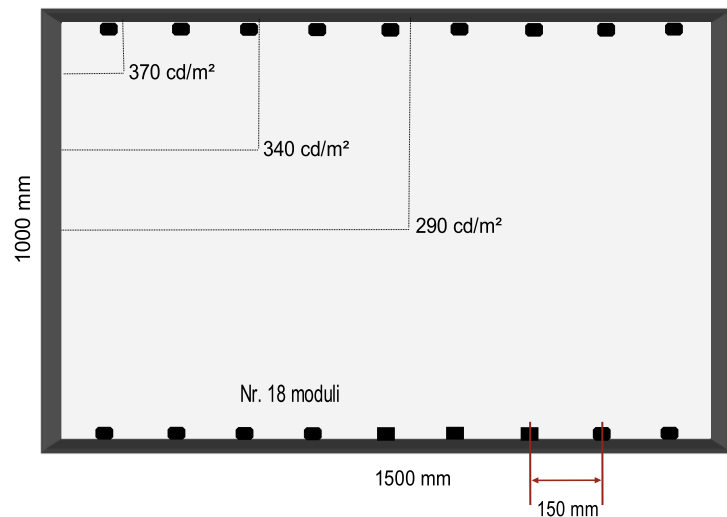
Dati Fotometrici

Modello	Colore	Temperatura Colore	Indice di Resa Cromatica	Flusso Luminoso tipico	Efficienza Luminosa tipica
HM30LAD-1W12	Bianco	6500/7000 k	> 80	158 Lm	87,7 Lm/W
HM30LAD-1WW12	Bianco	2700/3200 k	> 80	153 Lm	85 Lm/W

Codifica

Modello	Codice
HM30LAD-1W12	HTL 000319
HM30LAD-1WW12	HTL 000200

ESEMPIO DI BOX ILLUMINAZIONE PERIMETRALE CON METACRILATO OPALINO



Il prodotto è conforme alle seguenti Normative Europee

EN 62471: 2008	Sicurezza fotobiologica per lampade e sistemi di illuminazione
EN 62031: 2008+A1: 2013	Moduli LED per illuminazione generale, Specifiche di sicurezza
RoHS2 2011/65/UE	Restrizione nell'uso di sostanze pericolose nelle apparecchiature elettriche ed elettroniche

Filiale di Milano

Via Achille Grandi, 16 - 20017 Mazzo di Rho - MI
Tel. +39 02 50043678 - email: milano@geplast.it

Filiale di Treviso

Via dell'Artigianato, 24 - 31030 Dosson di Casier - TV
Tel. +39 0422 938455 - email: treviso@geplast.it

Filiale di Verona

Via A. Volta, 1 - 37062 Dossobuono di Villafranca - VR
Tel. +39 045 11176831 - email: verona@geplast.it

GEPLAST PANELS S.R.L.

Sede: Via F.lli Lumière, 2/B - 47122 Forlì - FC Tel. +39 0543 473050 email: info@geplast.it Tel. +39 0543 782805 email: info@romagnanapannelli.com www.geplastpanels.it

hitechled Modulo LED per insegna bifacciale

NEW



Model	Color	CCT/ Ad	Lumen	€/Cad.
HM35LADPN-1W12	Bianco	6500/7000 k	244	4,99

Tensione di alimentazione	DC 12V
Consumo (W/Modulo)	2,8 W
Classe di protezione IP	IP65
Temperatura di esercizio	-30 C° ~ +60 C°
Temperatura di stoccaggio	-30 C° ~ +70 C°
Umidità relativa di stoccaggio	RH < 60%
Passo (Centro Modulo / Modulo)	160 mm.
Angolo di visibilità	56°x12°
Durata (temperatura T _c = 75 °C)	50.000h (L70)
Catena (No. Moduli)	20
Confezione (No. Moduli)	40
Garanzia (Vedi termini e condizioni)	5 Anni



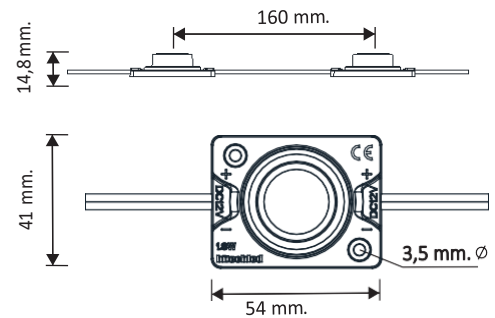
HM1LDPN-2,8W

Applicazioni

- Insegne e pubblicità luminosa in genere
- Retro-illuminazione di insegne bifacciali
- Montaggio Moduli Perimetrale
- Applicazioni architettrurali e decorative

Vantaggi

- Modulo a 1 LED con speciale lente da 56°/12° , la particolare diffusione luminosa lo rende adatto per insegne bifacciali.
- L'ottima dissipazione termica garantita dalla base in alluminio del modulo ne riduce la degradazione luminosa e la deviazione cromatica.
- Modulo con stabilizzatore di corrente integrato.
- Data di produzione stampata internamente al modulo per la tracciabilità.
- I fori di fissaggio e il biadesivo consentono una veloce installazione.
- Modulo a LED completamente incapsulato. .



ISOLAMENTO e PROTEZIONE

Anche le giunzioni e terminazioni del cablaggio a 12V vanno sempre isolate con morsetti a bagno di gel o guaine termoretraibili con colla, per mantenere il grado IP.



L'acqua filtra attraverso i fili di rame del conduttore non isolato e distrugge i circuiti interni del modulo LED.



Filiale di Milano

Via Achille Grandi, 16 - 20017 Mazzo di Rho - MI
Tel. +39 02 50043678 - email: milano@geplast.it

Filiale di Treviso

Via dell'Artigianato, 24 - 31030 Dossone di Casier - TV
Tel. +39 0422 938455 - email: treviso@geplast.it

Filiale di Verona

Via A. Volta, 1 - 37062 Dossobuono di Villafranca - VR
Tel. +39 045 11176831 - email: verona@geplast.it

GEPLAST PANELS S.R.L.

Sede: Via F.lli Lumière, 2/B - 47122 Forlì - FC Tel. +39 0543 473050 email: info@geplast.it Tel. +39 0543 782805 email: info@romagnapannelli.com www.geplastpanels.it

Dati Elettrici

Modello	Tensione nominale	Range di tensione	Massima tensione in caso di inversione accidentale di polarità	Potenza nominale per catena	Potenza nominale per modulo
HM35LADP-1W12	12 VDC	11...13 VDC	13 VDC	56 W	2,8 W

Dati Fotometrici

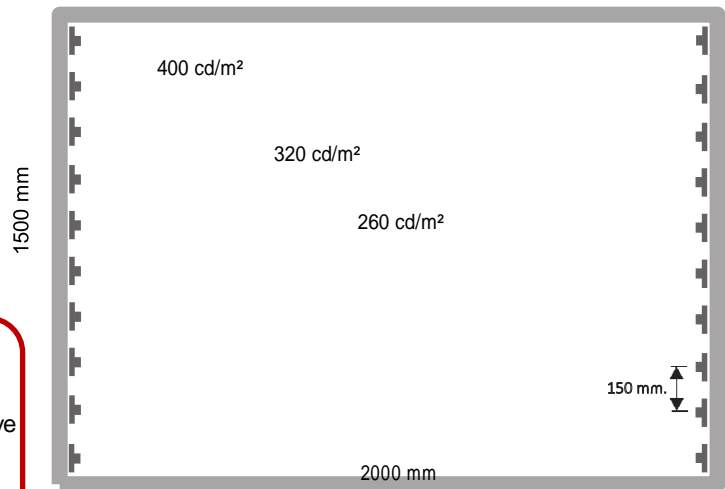
Modello	Colore	Temperatura Colore	Indice di Resa Cromatica	Flusso Luminoso tipico	Efficienza Luminosa tipica
HM35LADP-1W12	Bianco	6500/7000 k	> 80	244 Lm	87 Lm/W

Posizionamento moduli

Esempi di box 2000x1500mm. con illuminazione perimetrale generata da 20 moduli.

Metacrilato opalino da 3mm. come finitura.

Indicazioni della luminanza (cd/m²) misurata in 3 posizioni del frontale



AVVERTENZE!!!

Per favorire la dissipazione del calore il modulo va montato su profilo metallico, la base del modulo deve aderire con la superficie metallica tramite l'apposito adesivo termico presente.

Il prodotto è conforme alle seguenti Normative Europee

EMC-Direttiva 2014/30/EU	EN 55015:2013/A1:2015 EN 61547:2009
RoHS-Direttiva 2011/65/EU	IEC 62031
Sicurezza apparecchi di illuminazione	EN 60598-2-20:2015 Usata in congiunzione con EN 60598-1:2015+A1:2018 EN 62031:2020. IEC TR 62778:2014
Protezione IP	IEC 60529:1989+A1:1999+A2:2013

Filiale di Milano

Via Achille Grandi, 16 - 20017 Mazzo di Rho - MI
Tel. +39 02 50043678 - email: milano@geplast.it

Filiale di Treviso

Via dell'Artigianato, 24 - 31030 Dosson di Casier - TV
Tel. +39 0422 938455 - email: treviso@geplast.it

Filiale di Verona

Via A. Volta, 1 - 37062 Dossobuono di Villafranca - VR
Tel. +39 045 11176831 - email: verona@geplast.it

GEPLAST PANELS S.R.L.

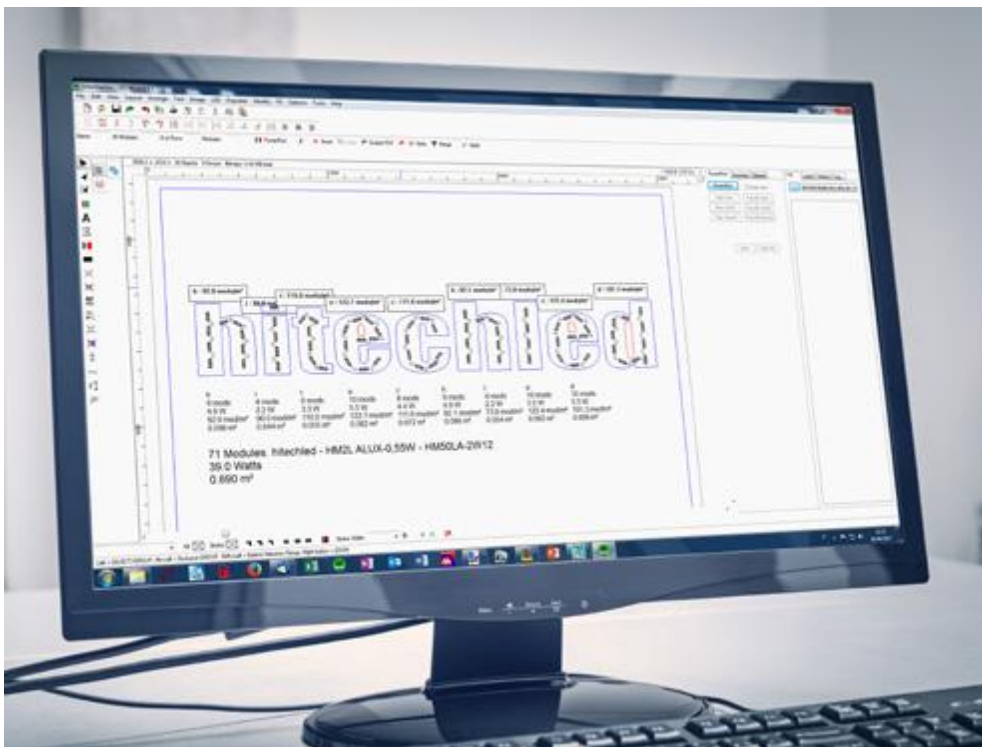
Sede: Via F.lli Lumière, 2/B - 47122 Forlì - FC Tel. +39 0543 473050 email: info@geplast.it Tel. +39 0543 782805 email: info@romagnapannelli.com www.geplastpanels.it

Software

Per il posizionamento dei moduli –Positioning of modules

Uno speciale software può calcolare la quantità e il posizionamento dei moduli LED necessari per la realizzazione dell'insegna con una perfetta ed omogenea distribuzione luminosa. Il software è disponibile presso tutti i distributori ufficiali di prodotti Hitechled, i quali possono offrire questo servizio di progettazione.

A special software is used to calculate the quantity and positioning of the LED modules needed to create luminous signs with a perfect and uniform light distribution. The software is available at official Hitechled product distributors, which can offer this design service.



Filiale di Milano

Via Achille Grandi, 16 - 20017 Mazzo di Rho - MI
Tel. +39 02 50043678 - email: milano@geplast.it

Filiale di Treviso

Via dell'Artigianato, 24 - 31030 Dossone di Casier - TV
Tel. +39 0422 938455 - email: treviso@geplast.it

Filiale di Verona

Via A. Volta, 1 - 37062 Dossobuono di Villafranca - VR
Tel. +39 045 11176831 - email: verona@geplast.it

GEPLAST PANELS S.R.L.

Sede: Via F.lli Lumière, 2/B - 47122 Forlì - FC Tel. +39 0543 473050 email: info@geplast.it Tel. +39 0543 782805 email: info@romagnapannelli.com www.geplastpanels.it